

# Receptor Smart

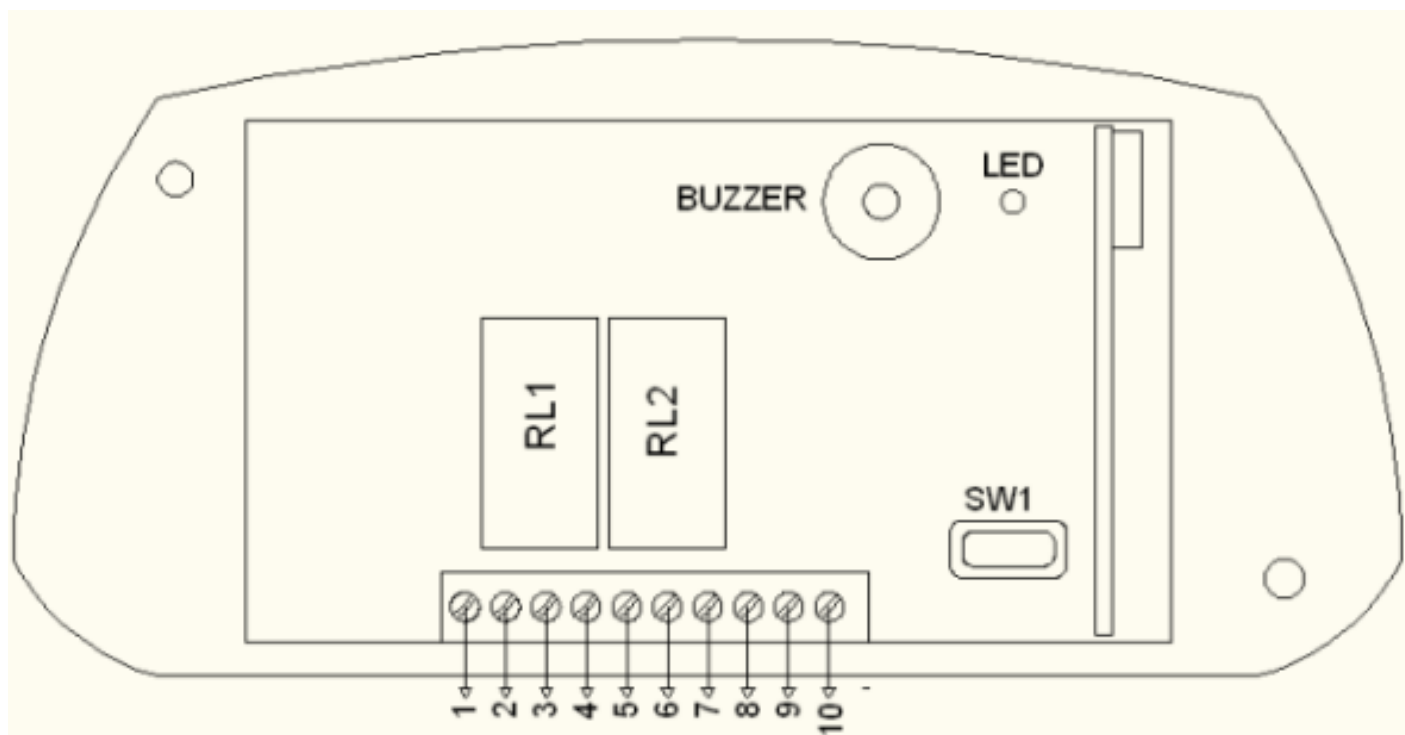
Smart Rx 433 – 31 AutoDel Versión 3.6



**Guía rápida de utilización**

09/2024

## Conexiones



- 1- NO1 RL1
- 2- COM1 RL1
- 3- NC1 RL1
- 4- NO2 RL2
- 5- COM2 RL2
- 6- NC2 RL2
- 7- 12/24 AC/DC
- 8- GND
- 9- GND ANTENA
- 10- ANTENA

### CONEXIÓN

- Alimentación: entradas 7-8
- Canal 1: NO1-COM1 contacto normalmente abierto (NO)  
NC1-COM1 contacto normalmente cerrado (NC)
- Canal2: NO2-COM2 contacto normalmente abierto (NO)  
NC2-COM2 contacto normalmente cerrado (NC)

## DESCRIPCIÓN

El equipo electrónico Smart RX 433-31 es un receptor externo bicanal, provisto de un sistema de decodificación incorporado con capacidad para el almacenamiento de 31 usuarios. Cuando un canal es activado mediante un emisor programado al efecto, los respectivos contactos de relé actúan según las modalidades correspondientes.

## MODO DE FUNCIONAMIENTO

Al recibir una transmisión de un emisor válido y que esté presente en la memoria, el receptor activa uno de sus canales (RL1 o RL2) dependiendo del pulsador del emisor seleccionado. El receptor tendrá el canal activo mientras esté pulsado el emisor.

## ALTA DE EMISORES

1. Mantener presionado el pulsador SW1 durante 1 segundo aproximadamente para abrir el modo de programación. Cuando se produce dicho evento, el receptor emite un pitido agudo (1 x BEEP) y deja encendido el LED (LED ON).
2. Pulsar cualquiera de los botones del emisor que deseamos dar de alta. Una vez memorizado el código del emisor se indicará mediante la emisión de un pitido (1 x BEEP). Si el código del mando ya está en memoria, el receptor emitirá dos pitidos (2 x BEEP).
3. Si desea dar de alta de nuevo otro mando distinto repita el procedimiento 2, en caso contrario, al transcurrir 10 segundos, aproximadamente, sin recibir una transmisión el receptor sale del modo programación, apagándose el LED (LED OFF).

## ALTA DE EMISORES DESDE UNO YA ACTIVO

Si se dispone de un mando ya activado en la memoria del receptor, para dar de alta un nuevo mando no será necesario acceder físicamente a aquél. Se procederá como sigue:

1. Pulsar ambos botones del emisor dado de alta **DURANTE 4 SEGUNDOS DE FORMA ININTERRUMPIDA** hasta escuchar un pitido corto agudo (1 x BEEP)
2. Pulsar cualquiera de los botones del emisor que deseamos dar de alta. Una vez memorizado el código del emisor se indicará mediante la emisión de un pitido (1 x BEEP). Si el código del mando ya está en memoria, el receptor emitirá dos pitidos (2 x BEEP).
3. Si desea dar de alta de nuevo otro mando distinto repita el procedimiento 2, en caso contrario, al transcurrir 10 segundos, aproximadamente, sin recibir una transmisión el receptor sale del modo programación, apagándose el LED (LED OFF).

## BORRADO DE MEMORIA

Si se desea eliminar todos los mandos presentes en la memoria del receptor, proceda como se indica:

1. Mantener pulsado el botón SW1 durante 5 segundos aproximadamente. El receptor emitirá tres pitidos (3 x BEEP) y el LED tres destellos 3 x (LED ON + LED OFF).
2. El receptor emitirá un ciclo compuesto por un pitido largo, un silencio y un nuevo pitido largo. En ese instante, el receptor tendrá su memoria borrada.

## BORRADO SIMPLE DE UN ÚNICO EMISOR

Si se desea eliminar un mando presente en la memoria sin necesidad de acceder a la memoria físicamente procederemos como sigue:

1. Pulsamos los dos pulsadores del mando a la vez **DURANTE 4 SEGUNDOS DE FORMA ININTERRUMPIDA** hasta escuchar un pitido corto agudo (1 x BEEP) (ó pulsar el botón SW1 hasta escuchar dicho pitido)
2. Pulsamos uno de los pulsadores del mando a continuación y escucharemos dos pitidos agudos cortos (2 x BEEP) Esto nos indica que el el mando está en memoria
3. Pulsamos **INMEDIATAMENTE EL MISMO PULSADOR DEL MISMO MANDO** del paso anterior y escucharemos un pitido largo agudo (1 x BEEEEP ). El mando actual ya está dado de baja.
4. Esperamos aproximadamente **DIEZ SEGUNDOS** sin pulsar ningún emisor válido y saldremos de programación.

## Indicaciones de seguridad

- **Lea atentamente estas instrucciones antes de utilizar este dispositivo.**
- **En caso de fallo, haga que el fabricante compruebe los dispositivos que no funcionen.**
- **No realice modificaciones de ningún tipo en el dispositivo por cuenta propia.**

**Última modificación: 26/04/2016**

**Introducción de un retardo de 4 segundos para la apertura de la programación desde un mando previamente dado de alta.**

## ADVERTENCIAS

**El fabricante no se hace responsable de los daños causados como consecuencia de un uso inadecuado o indebido del aparato. Este dispositivo es conforme con los requisitos esenciales fijados por la Directiva 99/05/CE.**

**La puesta en servicio de este dispositivo está sujeta a las dos siguientes condiciones: (1) este aparato no puede causar interferencias dañinas y (2) admite cualquier interferencia recibida, incluyendo interferencias que puedan causar operaciones no deseadas. Cambios o modificaciones no aprobadas expresamente por el propietario del certificado de compatibilidad a las normas pueden invalidar el derecho a la utilización por parte del usuario del aparato.**

### Características técnicas

Alimentación:	12/24V AC/DC
Consumo:	<100mA
Frecuencia:	433,92 MHz $\pm$ 25KHz
Carga contacto	AC: 250V 5 A DC: 14V 20 A
Rango de temperatura	-20° C - +60°C
Modo de funcionamiento contactos	MONOESTABLE (2 segundos aprox)
Actualizable:	No